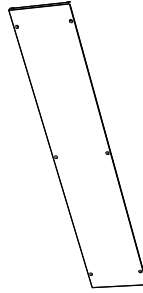


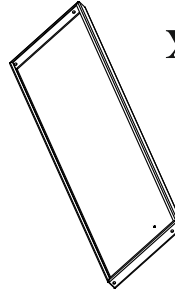
x5

CP-ЖГ-XX.XX.00.00



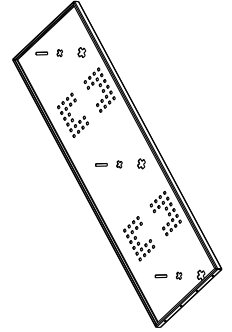
x1

CP-ЖГ-XX.00.00.06



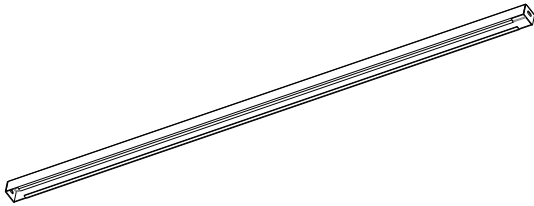
x1

CP-ЖГ-XX.00.00.05



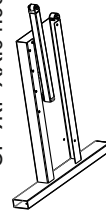
x1

CP-ЖГ-15.00.00.15



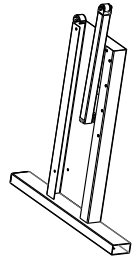
x1

CP-ЖГ-XX.04.00.00



x1

CP-ЖГ-XX.03.00.00



x2

CP-ЖГ-XX.00.00.07



x1

CP-ЖГ-XX.00.00.08



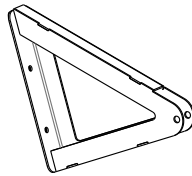
x2

CP-ЖГ-XX.00.00.09



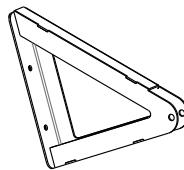
x1

CP-ЖГ-XX.01.00.00



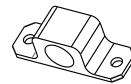
x1

CP-ЖГ-XX.00.00.10



x2

CP-ЖГ-XX.02.00.00



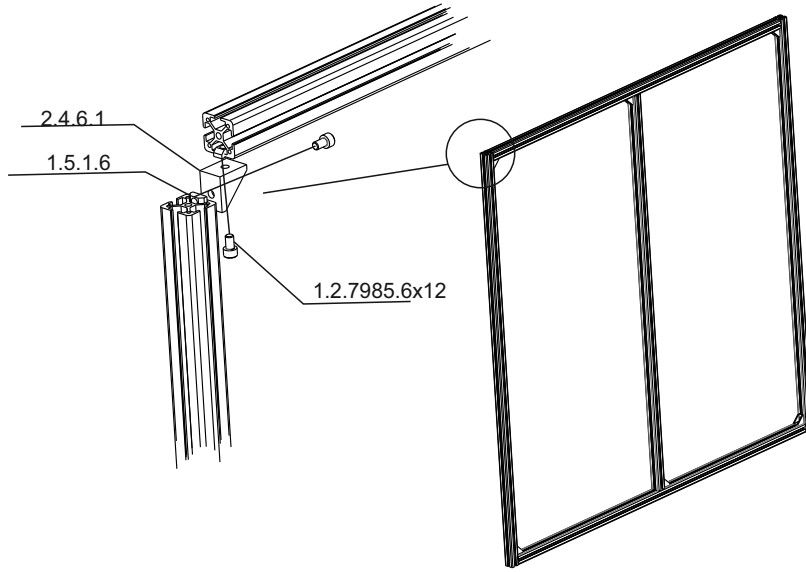
x2

CP-ЖГ-XX.00.00.11

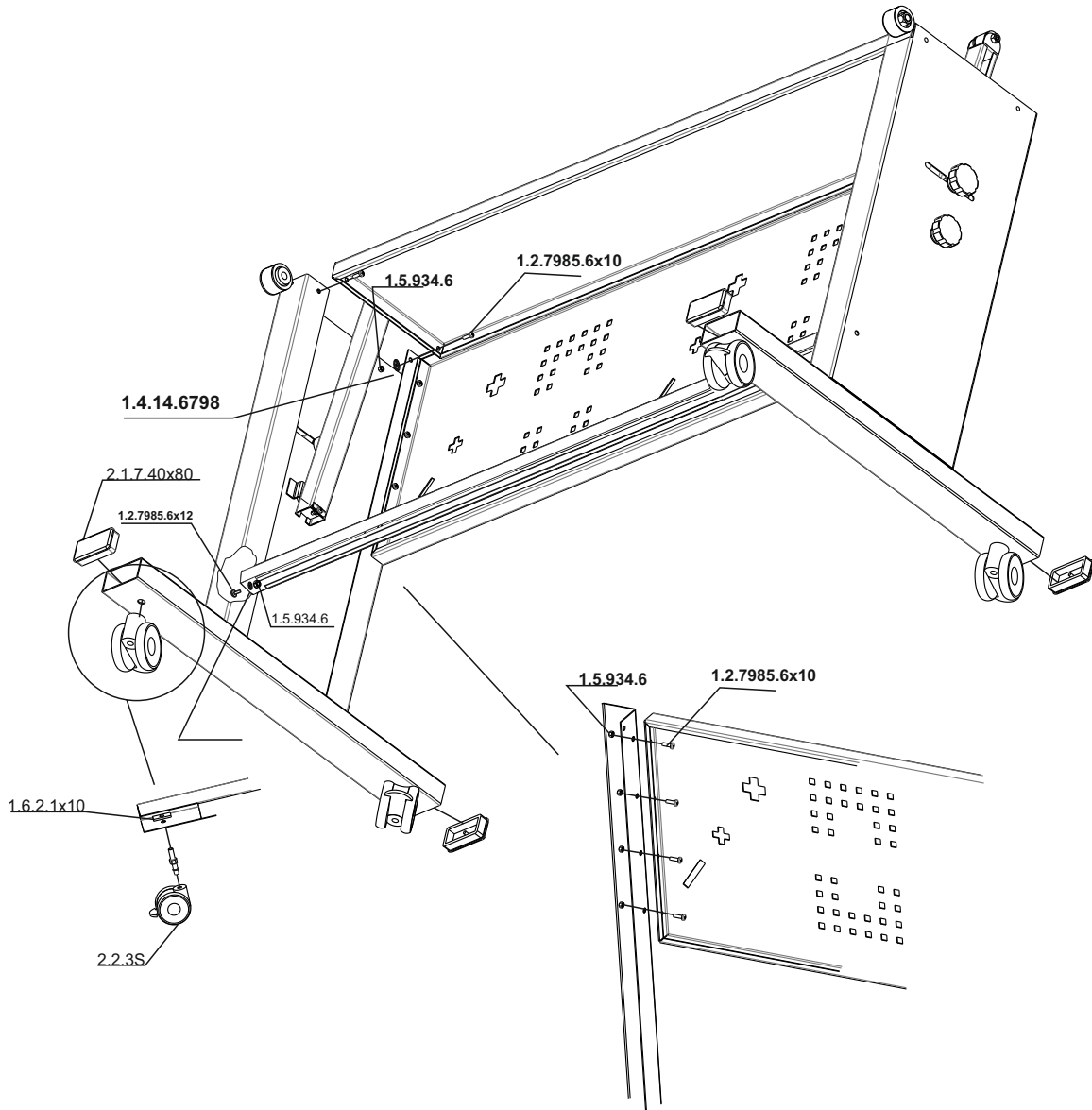


4x 1.6.2.1x10 	2x 1.1.7984.12x50 	14x 1.2.7985.6x10 	2x 1.5.985.12 	2x 1.5.985.8 	14x 1.5.934.6 	38x 1.5.6923.6 	2x 1.1.931.8x45 	38x 1.1.2.6x16 	6x 2.4.6.1
12x 1.5.1.6 	12x 1.2.7985.6x12 	4x 2.1.7.40x80 	2x 2.3.5.28x21 	2x 2.3.5.28x15 	4x 2.3.5.28x2 	14x 1.4.14.6798 	2x 2.2.4 	2x 2.2.3S 	1x 3.1.1.1

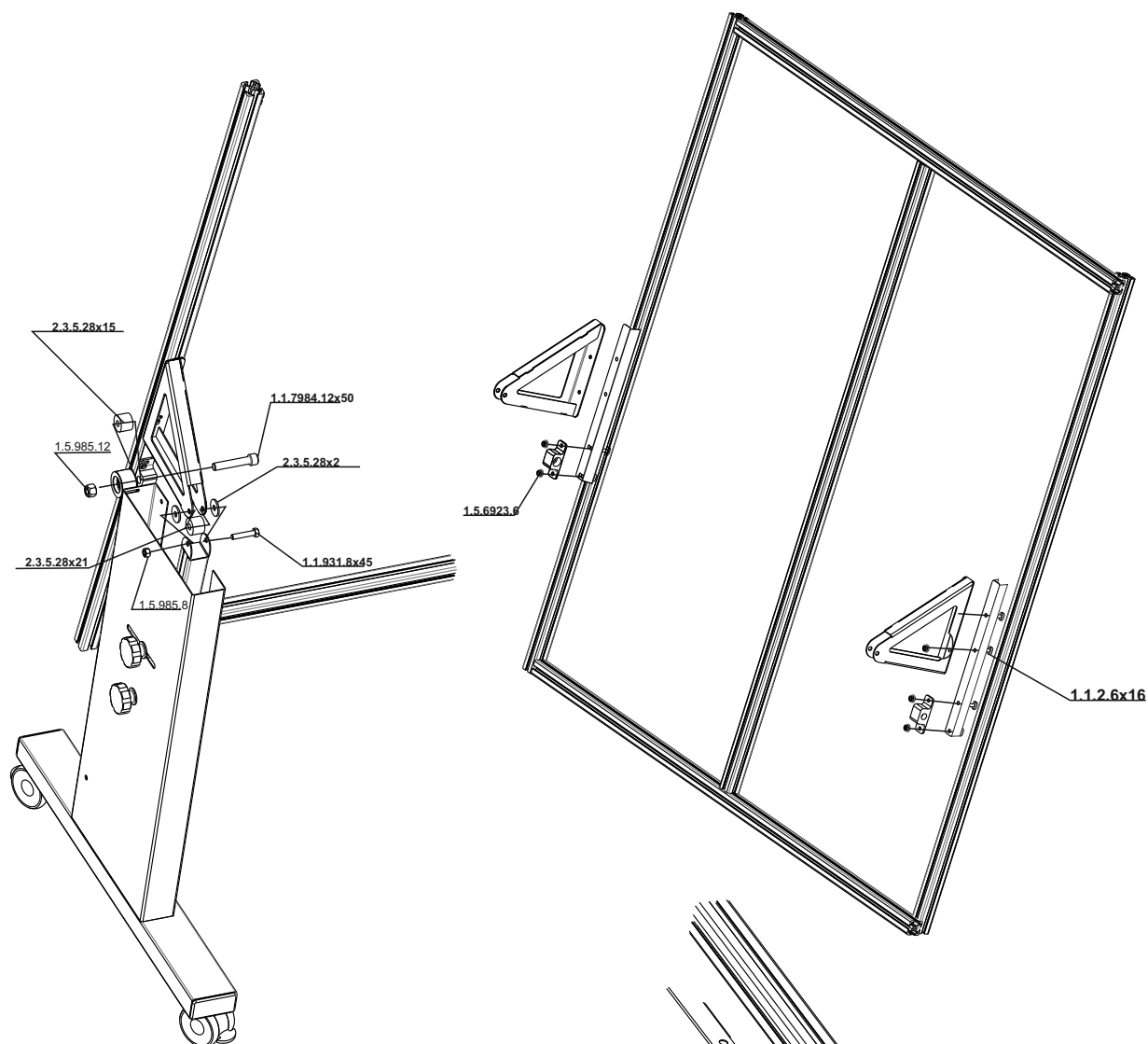
1



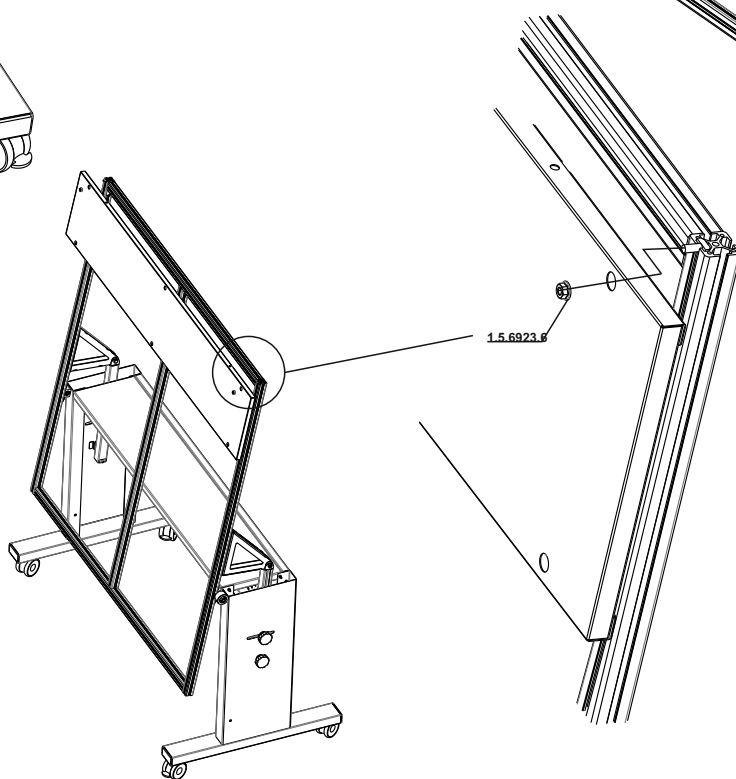
2



3



4



5

